

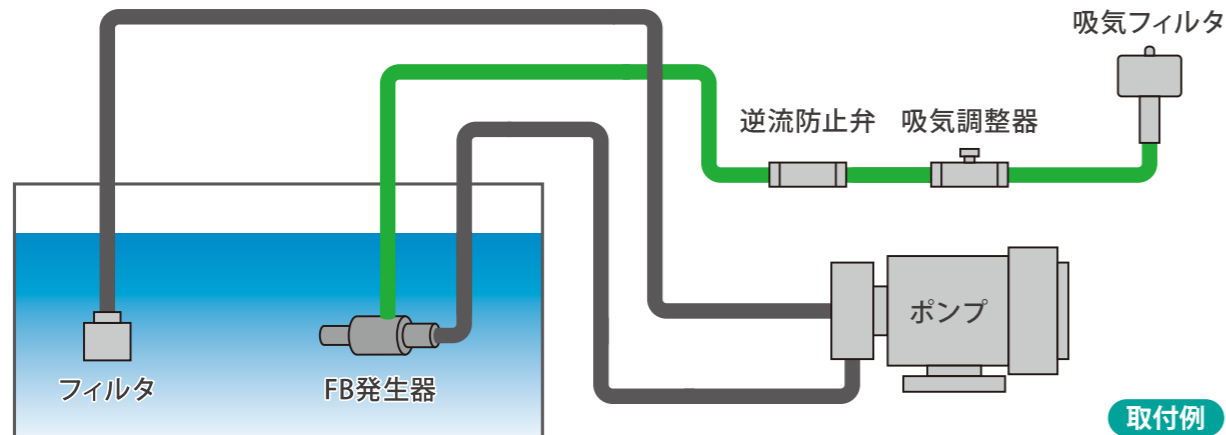
## ファインバブル発生ユニット ポンプセット

### HELIX NOZZLEと周辺装置のセットです

HELIX NOZZLEをお手軽にお使いいただくため、ポンプ・ホース・継手類など稼働に必要な周辺装置を揃えた簡易セットです。

このセットがあれば、すぐにファインバブルを発生させることが出来ます。

既存設備への試験導入・各種研究用・小規模水槽への設置に最適な仕様です。



取付例

型式	ファインバブル発生器	ポンプ	付属品	オプション	用途※
03ポンプセット	HELIX NOZZLE TH-03	マグネットポンプ 単相100V	吸水ホース、排水ホース、吸気チューブ、吸気調整器、逆流防止弁、フィルタ、吸気フィルタ、ケース、漏電ブレーカー(05ポンプセットのみ)	フローメータ(気体流量計)吸気量が確認できます	研究 清水用
05ポンプセット	HELIX NOZZLE TH-05	渦巻きポンプ 単相100V			研究 清水用 洗浄等

※03ポンプセット：マグネットポンプのため、鉄粉末等を含む液や腐食性の液にはご使用いただけません。

05ポンプセット：各種溶剤にはご使用いただけません。

ご使用環境・条件、カスタマイズについてはお問い合わせください。

## ファインバブル発生器

# HELIX NOZZLE

## 製品ラインナップ



 大生工業株式会社 FB事業部

〒170-8428  
東京都豊島区南大塚3-53-11今井三菱ビル 6F  
TEL: 03-6912-9923 FAX: 03-6912-5921

[fb@taiseikogyo.co.jp](mailto:fb@taiseikogyo.co.jp)  
[www.taiseikogyo-fb.jp](http://www.taiseikogyo-fb.jp)

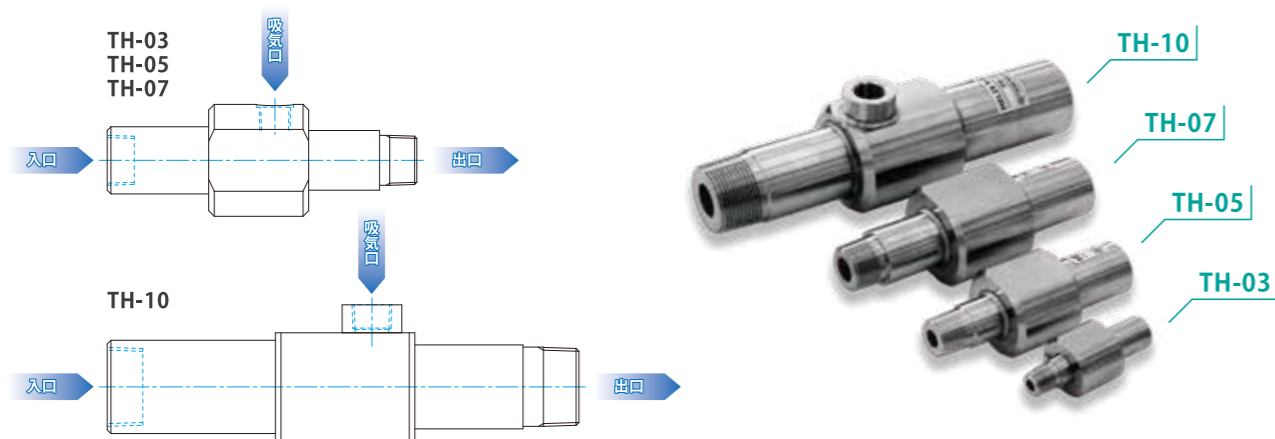
 一般社団法人 ファインバブル産業会  
Fine Bubble Industries Association

大生工業株式会社は  
ファインバブル産業会の正会員として活動しています

 TAISEI KOGYO Co., Ltd.

## HELIX NOZZLE ラインナップ

### 製品仕様

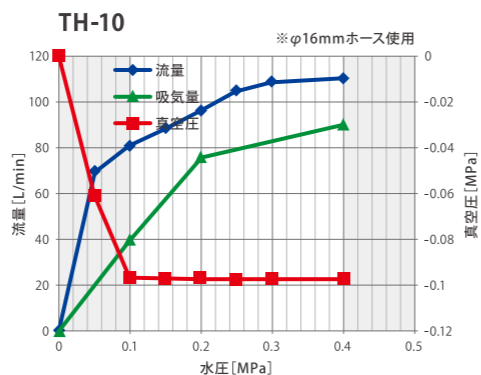
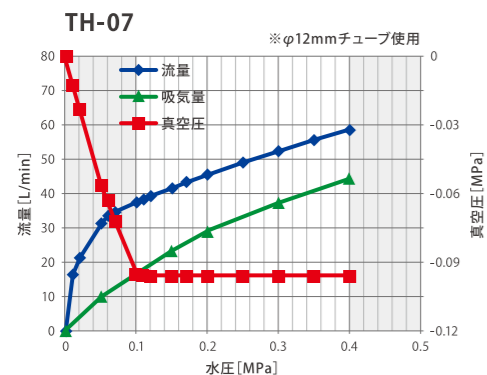
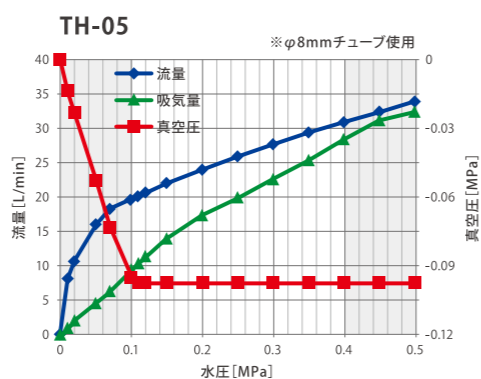
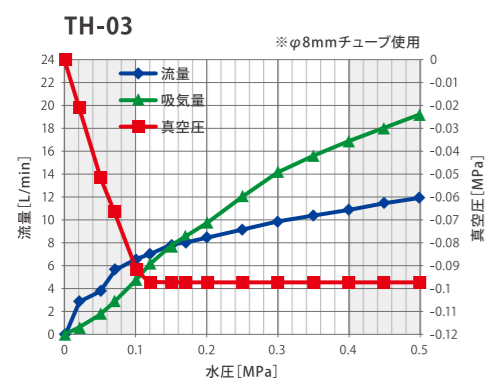


型式	全長	入口	出口	吸気口	重量	本体材質	標準流量※2
TH-03	77mm	Rc1/4	R1/4	Rc1/8	0.25kg	SUS304	8L/min
TH-05	127mm	Rc1/2	R1/2	Rc1/4	0.8kg		24L/min
TH-07	166mm	Rc3/4	R3/4	Rc3/8	1.5kg	SUS316L	46L/min
TH-10	253mm	Rc1 1/4	R1 1/4	Rc1/2	3.2kg		※1 94L/min

※1 SUS316Lは受注生産です。 ※2 標準流量:標準水圧 0.2MPaの場合。

## HELIX NOZZLE 性能

### 水圧に対する水流量と真空圧、吸気量



## ファインバブルジェット式洗浄機

HELIX NOZZLEを搭載した  
部品洗浄に最適なシンク型洗浄機です



※写真は開発中モデルです

電源	AC200V
重量	約60kg
外形寸法	幅880 x 奥行600 x 高さ890mm
最大水量	約60L
その他	ろ過フィルタ ヒーター(オプション) 洗浄カゴ(オプション)

### 選べるノズル

TH-03複数設置で  
広範囲洗浄  
TH-05による  
強い噴射力のジェット洗浄



### 選べる温度

ヒーターを取り付けて  
常温から60℃まで  
温度調節が可能



### 選べる用途

複雑形状や小物のワークなど  
様々な部品洗浄に対応



### 選べる洗浄液

水以外に中性・アルカリ系脱脂液など  
各種洗剤にも対応可能

